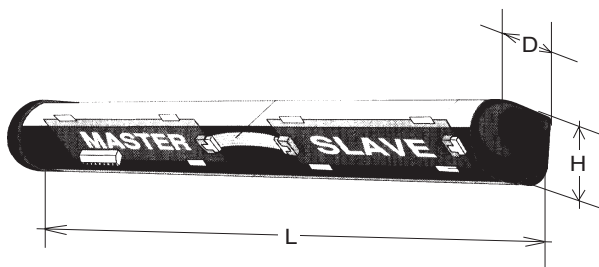


Дальность действия: от 0.7 до 2.5 м  
Диаметр ИК-луча на расстоянии 2 м: 0.13 м  
Режим обнаружения: присутствие (и движение)  
Время удержания (присутствия): бесконечность

Установки: -дальность обнаружения;  
-угол наклона модуля (0, 5, 10, 15, 20, 25);  
-время работы;  
-нормальная и anti-masking конфигурация;  
-конфигурация ВКЛ./ВЫКЛ.



**Габаритные размеры и масса:**

**MR8334** - 340x43.5x47.5 мм, 0.33 кг (1 MASTER)

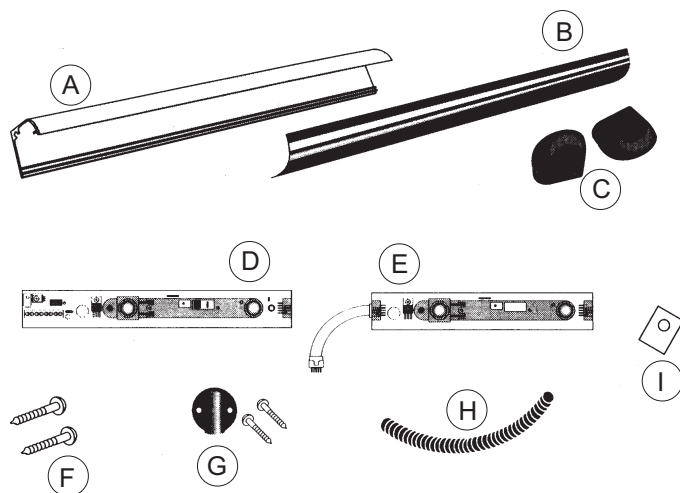
**MR8370** - 700x43.5x47.5 мм, 0.62 кг (1 MASTER+1SLAVE)

**MR8390** - 900x43.5x47.5 мм, 0.74 кг (1MASTER+2SLAVE)

**Комплект поставки:**

- Радар безопасности;
- Накладка крепления кабеля к стене с винтами;
- Гофрированная трубка (0.5 м)

**Основные компоненты радара**



- A) Алюминиевый профиль
- B) Передняя крышка
- C) Боковые крышки;
- D) Master
- E) Slave
- F) Винт 3.9 мм, 2 шт
- G) Накладка крепления кабеля к стене + 2 винта 3.5 мм
- H) Гофрированная трубка
- I) Антимаскирующая бумага

**Технические характеристики радара**

Напряжение питания:  $\sim$  12/24 В  $\pm$  10%

Частота: 50 - 60 Гц

Потребляемый ток: MASTER ON/OFF: 60/30 мА, SLAVE ON/OFF: 40/30 мА

Максимальная нагрузочная способность выходных контактов реле: =60В, ~125В, 1А (мощность =30Вт, ~60Вт)

Электромагнитная совместимость: EMC 89/336/ЕЕС; 92/31/ЕЕС

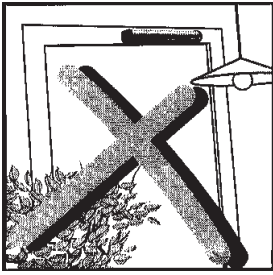
Время удержания выхода: 0,1 - 4.5 с (регулируется)

Время срабатывания: <50 мс

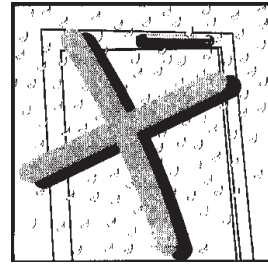
Диапазон рабочих температур: от минус 20 до плюс 50 °С

Специальные входы: Запрещающий вход (системный запрет).

## Рекомендации по применению

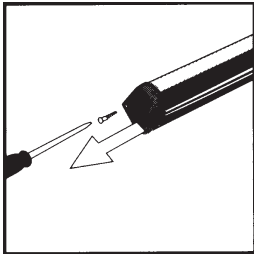


В зоне обнаружения радара не должно быть движущихся предметов

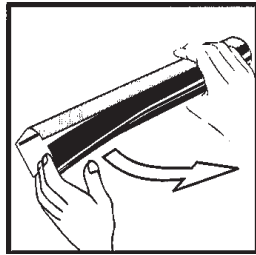


Избегать попадания дождя на радар

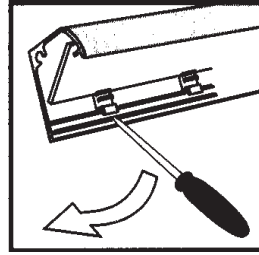
## Разборка радара



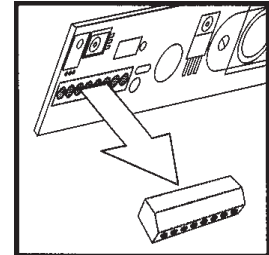
Открутить винты и снять боковые крышки



Снять переднюю крышку



Отключить SLAVE, снять крепление с SLAVE или MASTER, используя отвертку

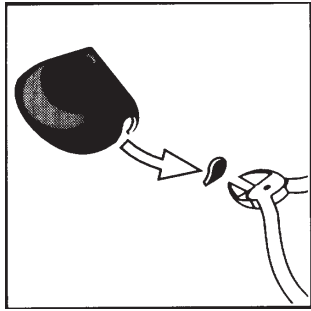


Снять колодку подключения с MASTER

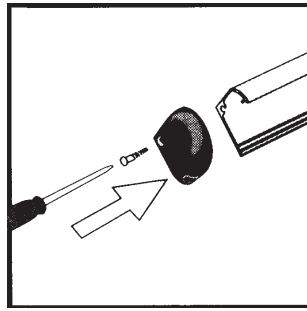
## Установка и настройка

Каждый модуль (MASTER и SLAVE) имеет переключики для настройки радара	ЗАВОДСКАЯ УСТАНОВКА		
<p><b>MASTER + SLAVE</b> Функция anti-masking. Радар переводится в режим обнаружения, когда один из модулей маскируется.</p>	ВЫКЛЮЧЕНА	<p><b>ВЫКЛЮЧЕНА</b></p>	<p><b>ВКЛЮЧЕНА</b></p>
<p><b>MASTER (Рабочий режим)</b> DO (ВЫКЛ.): Контакты реле размыкаются при обнаружении LO (ВКЛ.): Контакты реле замыкаются при обнаружении</p>	ВЫКЛ.	<p><b>ВЫКЛ.</b></p>	<p><b>ВКЛ.</b></p>
<p><b>MASTER (время работы)</b> Регулировка времени работы</p>	0,1 с	<p>0,1 с      4,5 с</p>	

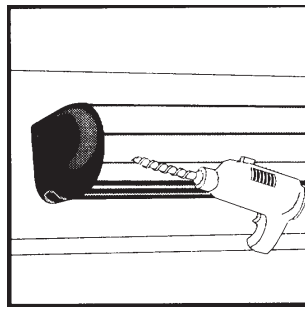
- 1 - Подготовка



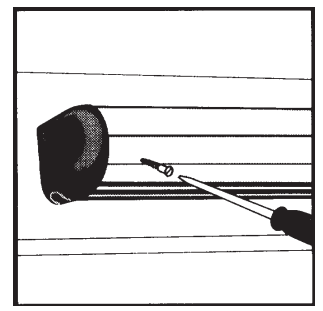
Вырезать часть крышки со стороны дверных петель для гофрированной трубки.



Установить и закрепить крышку со стороны дверных петель.

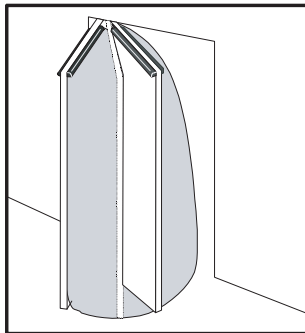


Просверлить два отверстия диаметром 4.5 мм в задней стенке алюминиевого профиля и в дверной створке.



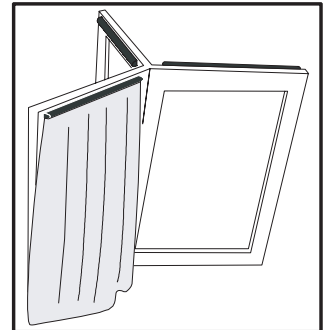
Закрепить профиль на двери.  
**ВНИМАНИЕ!** Не крепить винты в местах установки модулей.

- 2 - Установки радара на вращающихся и револьверных дверях

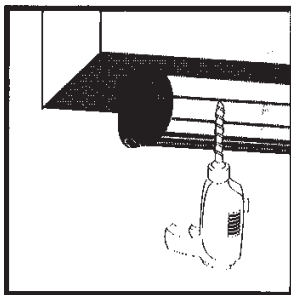


Пример использования радара на вращающихся дверях.

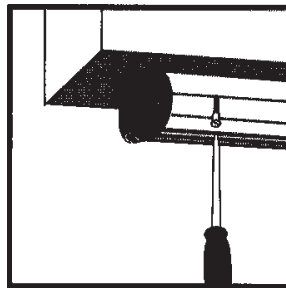
Пример использования радара на револьверных дверях.



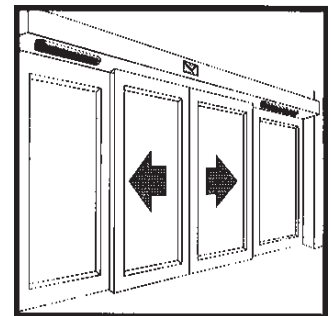
- 3 - Применение радара для увеличения степени безопасности раздвижных дверей



Просверлить два отверстия диаметром 4.5 мм в задней стенке алюминиевого профиля и в дверной створке.

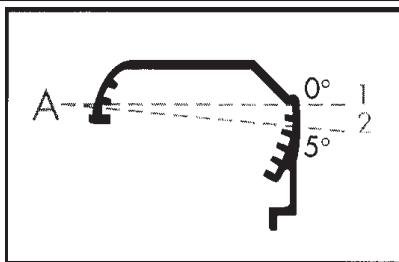


Закрепить профиль на двери (использовать винты из комплекта).

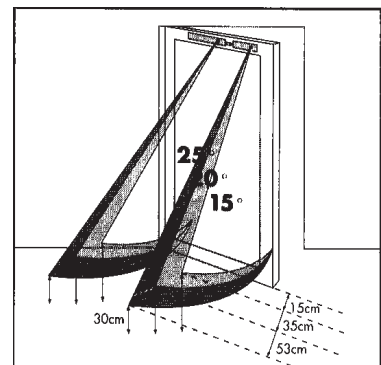
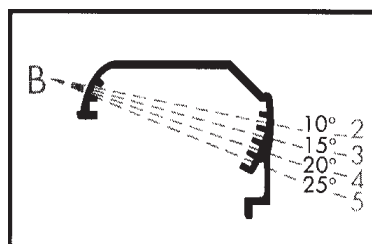


Пример использования радара на раздвижных дверях.

Позиционирование модулей

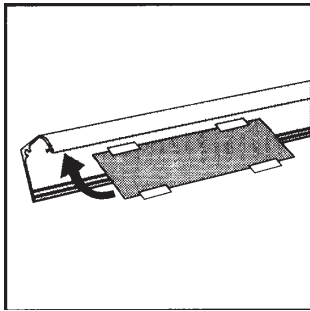


Выбрать необходимую позицию модулей (угол наклона).  
Рекомендуется 20°.

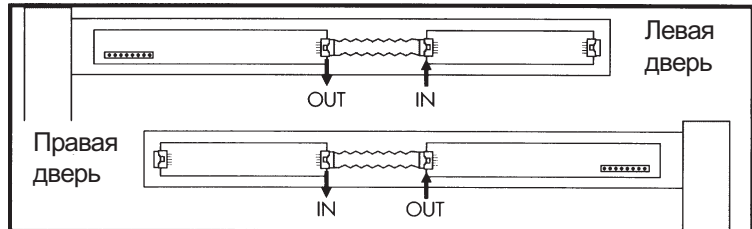
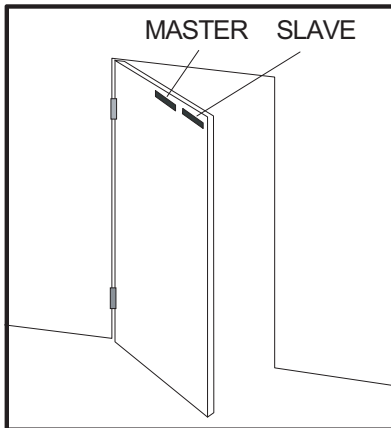
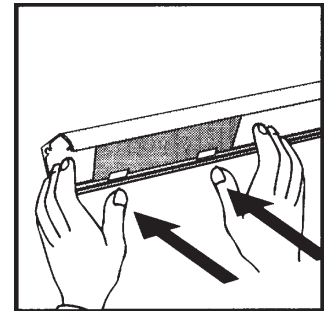


Зона обнаружения радара в зависимости от угла наклона модуля.

## Установка и подключение модулей



Установить модули в профиль, следя за тем, чтобы MASTER был ближе к петлям двери.

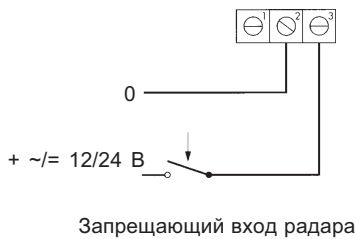


Соединить модули как показано на рисунке.  
**ВНИМАНИЕ!** Убедиться, что вход соединен с выходом.

**ВНИМАНИЕ!** Позиция второго SLAVE модуля (или одного MASTER модуля) - как можно ближе к внешнему краю двери.

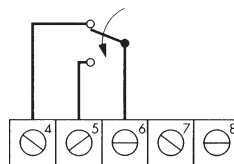
## Подключение радара

### СПЕЦИАЛЬНЫЙ ВХОД



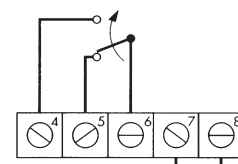
### РЕЛЕЙНЫЙ ВЫХОД

ВЫКЛ.



Электропитание:  $\sim/=\ 12/24\text{ В}$

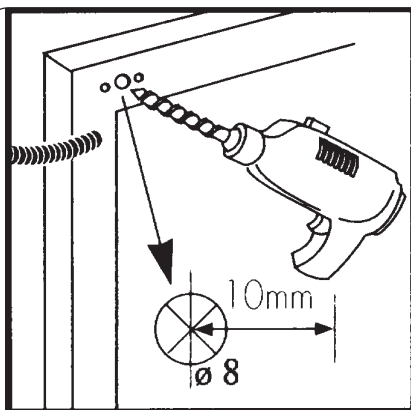
ВКЛ.



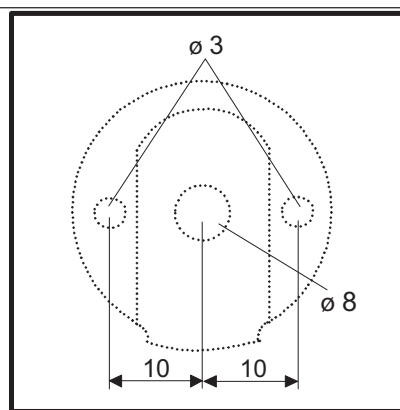
Электропитание:  $\sim/=\ 12/24\text{ В}$

**ПРИМЕЧАНИЕ** - Если подключается индуктивная нагрузка, установить защитный диод.

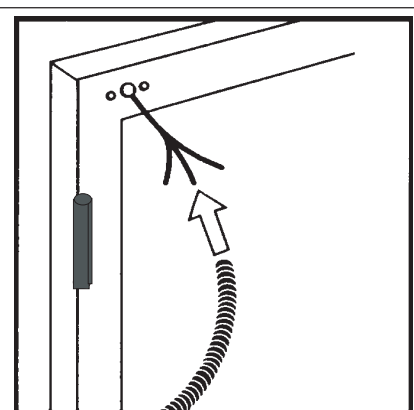
## Подготовка соединительного кабеля



Просверлить отверстие диаметром 8 мм для кабеля в раме двери.

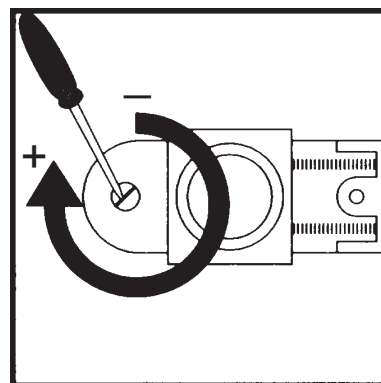
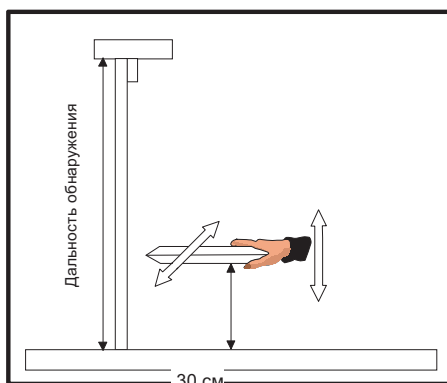


Просверлить два отверстия диаметром 3 мм для крепления кронштейна



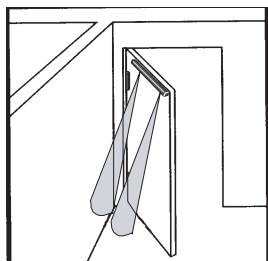
Продеть провод в защитную гофрированную трубку. Подключить к колодке модуля MASTER.

**-1- Регулировка дальности обнаружения:**



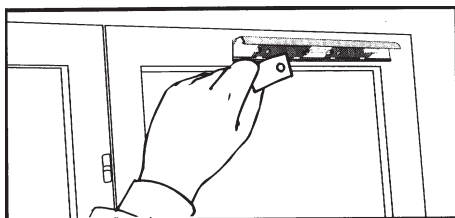
- Взять в руки крышку профиля;
- Установить регулировку времени удержания входа в минимум;
- Установить крышку профиля на расстоянии 30 см от пола в зоне обнаружения радара. Расстояние крышки профоля от двери должно соответствовать выбранному углу наклона модулей;
- Перемещая крышку профиля вверх-вниз и вправо-влево, оценить размеры зоны обнаружения радара;
- Используя отвертку, крутить регулировочный винт обнаружения, так, чтобы получить зону обнаружения на расстоянии  $\pm 30$  см (и наоборот);
- Поворот по часовой стрелке на одну метку соответствует увеличению зоны обнаружения на  $\pm 10$  см (и наоборот);
- Подать команду на открывание двери;
- Если радар срабатывает при отсутствии препятствия, повернуть винт по часовой стрелке;
- После выполнения этой регулировки, установить потенциометр времени удержания в необходимую позицию (рекомендуется 2 с).

**-2 - Конфигурирование тормозящего входа (датчик запрета)**



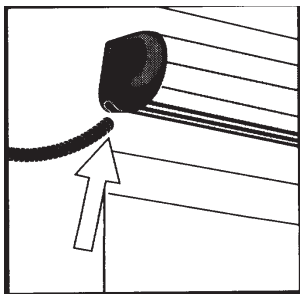
- Вход запрета активируется подачей напряжения ( $\sim 12/24$ В) на контакты 2 - 3 колодки подключения.
- Вход используется для прерывания процесса обнаружения при подходе двери к стене (см. рисунок).
- Вход должен управляться выключателем, срабатывающим в точке запрета.

**-3 - Anti-masking тест (случайное препятствие на пути несущей конструкции)**

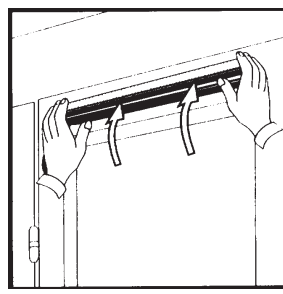
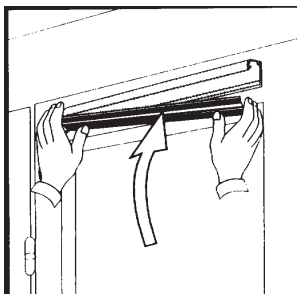


- Радар должен быть открыт (снята передняя крышка).
- Функция anti-masking должна быть включена на модулях MASTER и SLAVE.
- Удостовериться, что нет препятствий впереди радара.
- Установить отверстие антимаスキрующей бумаги напротив приемной линзы каждого модуля.
- Красный индикатор не должен загореться, иначе такая конфигурация не может быть использована для данной обстановки.

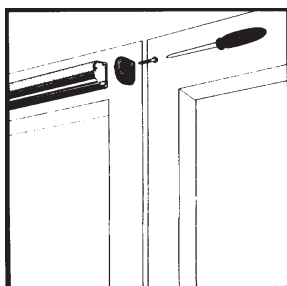
## Заключительные процедуры по сборке и установке радара



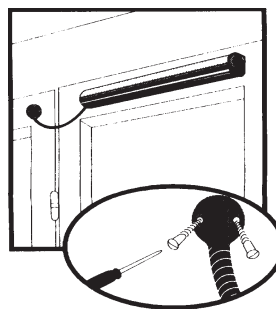
Продеть гофрированную трубку через отверстие в крышке



Установить на место переднюю крышку профиля: установить крышку в верхние направляющие; постепенно защелкнуть крышку в профиль



Закрепить вторую боковую крышку.



Закрепить накладку для фиксации кабеля на стене.

### Простые неисправности и методы их устранения

НЕИСПРАВНОСТЬ	ПРИЧИНА И МЕТОД УСТРАНЕНИЯ
Дверь не открывается: - Красный индикатор не горит при отсутствии препятствий	a) Проверить напряжение питания b) Проверить подключение выходов (НО/НЗ)
Дверь не открывается: - Красный индикатор горит	a) Проверить, что вход запрета не активен b) Уменьшить дальность обнаружения
Радар выдает ложные тревоги	a) Сделать anti-masking тест b) Уменьшить дальность обнаружения
Модули не устанавливаются в алюминиевый профиль	Проверить ориентацию модулей
- Дверь открывается, когда красный индикатор горит	Проверить подключение выходов радара

**ВНИМАНИЕ! РАДАР ПРЕДНАЗНАЧЕН ТОЛЬКО ДЛЯ УВЕЛИЧЕНИЯ БЕЗОПАСНОСТИ АВТОМАТИЧЕСКИХ ДВЕРЕЙ**



Management quality certificate  
DIN EN ISO 9001



Registration №  
12 100 8953



ООО «УМС Рус» - официальное представительство  
компании "CAME Cancelli Automatici S.p.a." в России

Тел: (495) 739-00-69,

Web: www.umcrus.ru, E-mail: info@umcrus.ru

Техническая поддержка: 8-800-200-15-50